

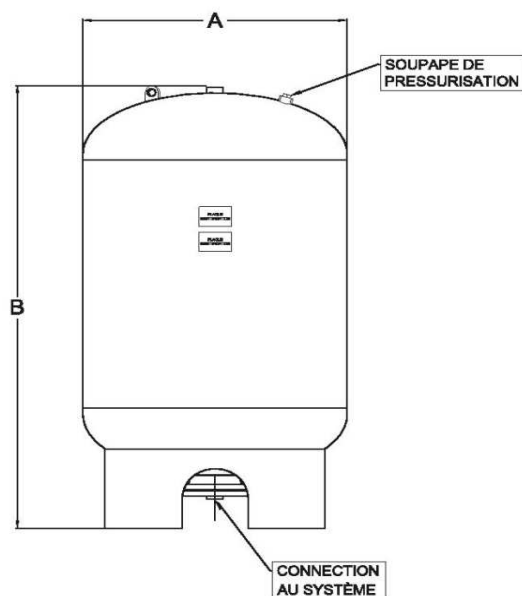
### CARACTÉRISTIQUES STANDARDS

- CONSTRUIT SELON LE CODE ASME SEC VIII 2010 11a, DIV.1, PARAG. UW-12(C)
- CONFORME À LA NORME CSA B.51
- RACCORD AU SYSTÈME EN ACIER INOXYDABLE 304
- FINI EXTÉRIEUR : NETTOYAGE EXTÉRIEUR AU SOLVANT ET APPLICATION D'UNE COUCHE D'APPRÊT
- TEMPÉRATURE DE CONCEPTION 240 °F (115°C)
- PRESSION DE CONCEPTION 150 PSI (1034 kPa)
- CONSTRUCTION D'ACIER AU CARBONE
- VESSIE REMPLAÇABLE EN BUTYL

### OPTIONS

- HORIZONTAL AVEC COURROIES (PLAFOND) (suffixe C)
- HORIZONTAL AVEC SUPPORTS (PLANCHER) (suffixe F)
- SUPPORTS ANTI-SISMIQUES (suffixe AB)
- RACCORD AU SYSTÈME EN ACIER INOXYDABLE 316 (suffixe Y)
- VERRE INDICATEUR (suffixe X)
- FINI EXTÉRIEUR À BASE D'ÉPOXY (suffixe E)
- AUTRE PRESSION DE CONCEPTION \_\_\_\_\_ PSI (\_\_\_\_\_ kPa) (suffixe SPE)

### DIMENSIONS



QUANTITÉ : \_\_\_\_\_  
 MODÈLE: TRM- \_\_\_\_\_  
 OPTIONS (suffixe) : \_\_\_\_\_  
 PRÉCHARGE : \_\_\_\_\_

MODÈLE	VOLUME		DIMENSIONS		RACCORD SYSTÈME		POIDS	
			A X B					
	gal.	lts	po X po	mm X mm	po	mm	lbs	kg
TRM-38V	10	38	12 X 30	305 X 762	3/4	19	81	37
TRM-50V	13,2	50	16 X 26	406 X 660	3/4	19	94	43
TRM-75V	20	75	16 X 35	406 X 889	1	25	116	53
TRM-100V	26,4	100	16 X 43	406 X 1090	1	25	138	63
TRM-140V	37	140	16 X 56	406 X 1410	1	25	172	78

### INFORMATION DU PROJET

REPRÉSENTANT: \_\_\_\_\_

PROJET : \_\_\_\_\_

IDENTIFICATION : \_\_\_\_\_

INGÉNIEUR : \_\_\_\_\_

ENTREPRENEUR : \_\_\_\_\_

NUMÉRO DE COMMANDE : \_\_\_\_\_

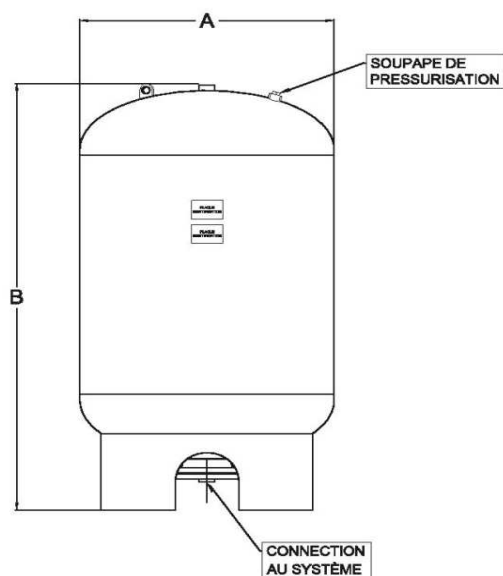
### CARACTÉRISTIQUES STANDARDS

- CONSTRUIT SELON LE CODE ASME SEC VIII 2010 11a, DIV.1, PARAG. UW-12(C)
- CONFORME À LA NORME CSA B.51
- RACCORD AU SYSTÈME EN ACIER INOXYDABLE 304
- FINI EXTÉRIEUR : NETTOYAGE EXTÉRIEUR AU SOLVANT ET APPLICATION D'UNE COUCHE D'APPRÊT
- TEMPÉRATURE DE CONCEPTION 240 °F (115°C)
- PRESSION DE CONCEPTION 150 PSI (1034 kPa)
- CONSTRUCTION D'ACIER AU CARBONE
- VESSIE REMPLAÇABLE EN BUTYL

### OPTIONS

- HORIZONTAL AVEC COURROIES (PLAFOND) (suffixe C)
- HORIZONTAL AVEC SUPPORTS (PLANCHER) (suffixe F)
- SUPPORTS ANTI-SISMIQUES (suffixe AB)
- RACCORD AU SYSTÈME EN ACIER INOXYDABLE 316 (suffixe Y)
- VERRE INDICATEUR (suffixe X)
- FINI EXTÉRIEUR À BASE D'ÉPOXY (suffixe E)
- AUTRE PRESSION DE CONCEPTION \_\_\_\_\_ PSI (\_\_\_\_\_ kPa) (suffixe SPE)

### DIMENSIONS



QUANTITÉ : \_\_\_\_\_  
 MODÈLE: TRM- \_\_\_\_\_  
 OPTIONS (suffixe) : \_\_\_\_\_  
 PRÉCHARGE : \_\_\_\_\_

MODÈLE	VOLUME		DIMENSIONS		RACCORD SYSTÈME		POIDS	
			A X B					
	gal.	lts	po X po	mm X mm	po	mm	lbs	kg
TRM-200V	53	200	24 X 41	610 X 1051	1,5	38	200	91
TRM-250V	66	250	24 X 48	610 X 1229	1,5	38	225	103
TRM-300V	79	300	24X 55	610 X 1407	1,5	38	255	116
TRM-400V	106	400	24 X 69	610 X 1762	1,5	38	315	143
TRM-500V	132	500	24 X 83	610 X 2118	2	51	375	171
TRM-600V	158	600	30 X 69	762 X 1743	2	51	535	244
TRM-800V	211	800	30 X 86	762 X 2194	2	51	653	297

### INFORMATION DU PROJET

REPRÉSENTANT: \_\_\_\_\_

PROJET : \_\_\_\_\_

IDENTIFICATION : \_\_\_\_\_

INGÉNIEUR : \_\_\_\_\_

ENTREPRENEUR : \_\_\_\_\_

NUMÉRO DE COMMANDE : \_\_\_\_\_

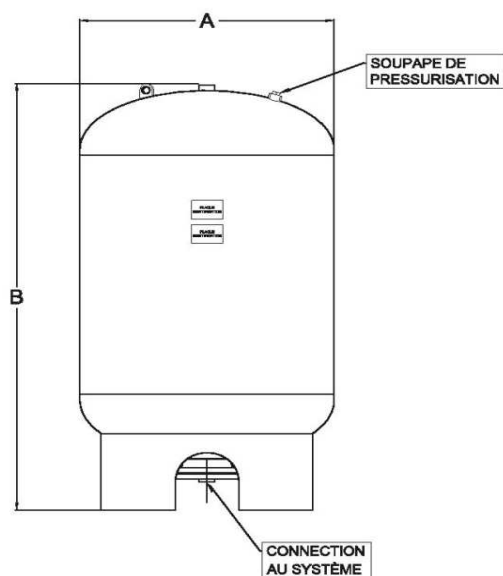
### CARACTÉRISTIQUES STANDARDS

- CONSTRUIT SELON LE CODE ASME SEC VIII 2010 11a, DIV.1, PARAG. UW-12(C)
- CONFORME À LA NORME CSA B.51
- RACCORD AU SYSTÈME EN ACIER INOXYDABLE 304
- FINI EXTÉRIEUR : NETTOYAGE EXTÉRIEUR AU SOLVANT ET APPLICATION D'UNE COUCHE D'APPRÊT
- TEMPÉRATURE DE CONCEPTION 240 °F (115°C)
- PRESSION DE CONCEPTION 150 PSI (1034 kPa)
- CONSTRUCTION D'ACIER AU CARBONE
- VESSIE REMPLAÇABLE EN BUTYL

### OPTIONS

- HORIZONTAL AVEC COURROIES (PLAFOND) (suffixe C)
- HORIZONTAL AVEC SUPPORTS (PLANCHER) (suffixe F)
- SUPPORTS ANTI-SISMIQUES (suffixe AB)
- RACCORD AU SYSTÈME EN ACIER INOXYDABLE 316 (suffixe Y)
- VERRE INDICATEUR (suffixe X)
- FINI EXTÉRIEUR À BASE D'ÉPOXY (suffixe E)
- AUTRE PRESSION DE CONCEPTION \_\_\_\_\_ PSI (\_\_\_\_\_ kPa) (suffixe SPE)

### DIMENSIONS



QUANTITÉ : \_\_\_\_\_  
 MODÈLE: TRM- \_\_\_\_\_  
 OPTIONS (suffixe) : \_\_\_\_\_  
 PRÉCHARGE : \_\_\_\_\_

MODÈLE	VOLUME		DIMENSIONS		RACCORD SYSTÈME		POIDS	
			A X B					
	gal.	lts	po X po	mm X mm	po	mm	lbs	kg
TRM-1000V	264	1000	36 X 82	915 X 2083	3	76	851	387
TRM-1200V	317	1200	36 X 94	915 X 2388	3	76	953	433
TRM-1400V	370	1400	36 X 106	915 X 2692	3	76	1053	479
TRM-1600V	422	1600	48 X 78	1220 X 1981	3	76	1308	595
TRM-2000V	528	2000	48 X 92	1220 X 2337	3	76	1493	679
TRM-2500V	660	2500	48 X 111	1220 X 2819	4	102	1749	795

### INFORMATION DU PROJET

REPRÉSENTANT: \_\_\_\_\_  
 PROJET : \_\_\_\_\_  
 IDENTIFICATION : \_\_\_\_\_  
 INGÉNIEUR : \_\_\_\_\_  
 ENTREPRENEUR : \_\_\_\_\_  
 NUMÉRO DE COMMANDE : \_\_\_\_\_



RÉSERVOIR DE DILATATION  
À VESSIE REMPLAÇABLE, SERIE TRM  
"EAU CHAUDE DOMESTIQUE"

# CALCUL POUR SYSTÈME D'EAU CHAUDE DOMESTIQUE

INFORMATION REQUISES :	SELECTION:
1) VOLUME TOTAL RÉSERVOIR _____ GALLONS _____ L D'EAU CHAUDE DOMESTIQUE :	5) VOLUME TOTAL RÉSERVOIR : _____ (LIGNE 1)
2) TEMPERATURE MAXIMUM : _____ °F _____ °C (température maximum d'opération)	6) FACTEUR DE DILATATION : _____ (VOIR TABLEAU 1 OU 2)
3) PRESSION MINIMUM : _____ PSIG _____ KPAG (pression minimum au réservoir)	7) MULTIPLIER LIGNE 5 X LIGNE 6 : _____ (VOLUME D'EXPANSION)
4) PRESSION MAXIMUM : _____ PSIG _____ KPAG (soupape de détente -10%)	8) FACTEUR D'ADMISSION : _____ (VOIR TABLEAU 3 OU 4)
	9) DIVISER LIGRE 7 / LIGNE 8 : _____ (VOLUME TOTAL REQUIS)

## CHOIX

LIGNE 9 EST LE VOLUME TOTAL DU RÉSERVOIR REQUIS \_\_\_\_\_  
 LIGNE 3 EST LA PRÉCHARGE REQUISE DANS LE RÉSERVOIR POUR UN FONCTIONNEMENT OPTIMUM \_\_\_\_\_

MODÈLE TRM- \_\_\_\_\_ V- \_\_\_\_\_ (OPTIONS SI REQUIS)      PRÉCHARGE \_\_\_\_\_ PSI OU KPA  
 (LIGNE 3)

**TABLAU 1**

FACTEUR DE DILATATION (°F)								
120°F	130°F	140°F	150°F	160°F	170°F	180°F	190°F	200°F
0,0100	0,0124	0,015	0,0179	0,0209	0,0242	0,0276	0,0313	0,0351

**TABLAUE 2**

FACTEUR DE DILATATION (°C)								
50°C	55°C	60°C	65°C	70°C	75°C	80°C	85°C	90°C
0,0104	0,0126	0,015	0,0176	0,0203	0,0232	0,0262	0,0294	0,0327

**TABLEAU 3**

PRES. MAX. psig	FACTEUR D'ADMISSION PRESSION MINIMUM psig								POUR LES PRESSION NON ILLUSTRÉ, UTILISER LA FORMULE $1 - ( (PRESSION\ MIN. + 14,7) / (PRESSION\ MAX. + 14,7) )$								
	5	10	12	15	20	25	30	35	40	45	50	55	60	65	70	75	80
30	0,560	0,447	0,403	0,336	0,224	0,112	-----	-----	-----	-----	-----	-----	-----	-----	-----	-----	-----
40	0,640	0,548	0,512	0,457	0,366	0,274	0,183	0,091	-----	-----	-----	-----	-----	-----	-----	-----	-----
45	0,670	0,586	0,553	0,503	0,419	0,335	0,251	0,168	0,084	-----	-----	-----	-----	-----	-----	-----	-----
50	0,696	0,618	0,587	0,541	0,464	0,386	0,309	0,232	0,155	0,078	-----	-----	-----	-----	-----	-----	-----
60	0,736	0,669	0,643	0,602	0,536	0,469	0,402	0,335	0,268	0,201	0,134	0,067	-----	-----	-----	-----	-----
70	0,767	0,708	0,685	0,649	0,590	0,531	0,472	0,413	0,354	0,295	0,236	0,177	0,118	0,059	-----	-----	-----
75	0,780	0,725	0,702	0,669	0,613	0,558	0,502	0,446	0,390	0,333	0,279	0,223	0,167	0,117	0,056	-----	-----
80	0,792	0,739	0,718	0,686	0,634	0,581	0,528	0,475	0,422	0,370	0,317	0,264	0,211	0,158	0,106	0,053	-----
90	0,812	0,764	0,745	0,716	0,669	0,621	0,573	0,525	0,478	0,430	0,382	0,335	0,287	0,239	0,191	0,143	0,096
100	0,828	0,785	0,767	0,741	0,698	0,654	0,610	0,567	0,523	0,479	0,436	0,392	0,347	0,305	0,261	0,218	0,174
110	0,842	0,802	0,786	0,762	0,723	0,682	0,642	0,601	0,561	0,521	0,481	0,441	0,401	0,361	0,321	0,281	0,241
125	0,859	0,823	0,809	0,787	0,752	0,716	0,680	0,644	0,608	0,573	0,537	0,501	0,465	0,429	0,394	0,358	0,322

**TABLEAU 4**

PRES. MAX. kPa man	FACTEUR D'ADMISSION PRESSION MINIMUM kPa man.								POUR LES PRESSION NON ILLUSTRÉ, UTILISER LA FORMULE $1 - ( (PRESSION\ MIN. + 101,36) / (PRESSION\ MAX. + 101,36) )$								
	20	35	40	60	80	83	100	160	200	260	300	360	400	460	500	560	600
200	0,597	0,548	0,531	0,465	0,398	0,388	0,332	0,133	-----	-----	-----	-----	-----	-----	-----	-----	-----
300	0,698	0,660	0,648	0,598	0,548	0,541	0,498	0,349	0,249	0,100	-----	-----	-----	-----	-----	-----	-----
310	0,705	0,669	0,656	0,608	0,559	0,552	0,511	0,365	0,267	0,122	0,024	-----	-----	-----	-----	-----	-----
345	0,728	0,695	0,683	0,638	0,594	0,587	0,549	0,415	0,325	0,190	0,101	-----	-----	-----	-----	-----	-----
400	0,758	0,728	0,718	0,678	0,638	0,632	0,598	0,479	0,399	0,279	0,199	0,080	-----	-----	-----	-----	-----
500	0,798	0,773	0,765	0,732	0,698	0,693	0,665	0,565	0,499	0,399	0,333	0,233	0,166	0,067	-----	-----	-----
520	0,805	0,781	0,773	0,740	0,708	0,703	0,676	0,579	0,515	0,418	0,354	0,258	0,193	0,097	0,032	-----	-----
600	0,827	0,806	0,799	0,770	0,741	0,737	0,713	0,627	0,570	0,485	0,428	0,342	0,285	0,200	0,143	0,057	-----
690	0,847	0,828	0,821	0,796	0,771	0,767	0,746	0,670	0,619	0,543	0,493	0,417	0,366	0,291	0,240	0,164	0,114
700	0,849	0,830	0,824	0,799	0,774	0,770	0,749	0,674	0,624	0,549	0,499	0,424	0,374	0,300	0,250	0,175	0,125
800	0,865	0,849	0,843	0,821	0,799	0,795	0,777	0,710	0,666	0,599	0,555	0,488	0,444	0,377	0,333	0,266	0,222
862	0,874	0,858	0,853	0,833	0,812	0,809	0,791	0,729	0,687	0,625	0,583	0,521	0,480	0,417	0,376	0,313	0,272