

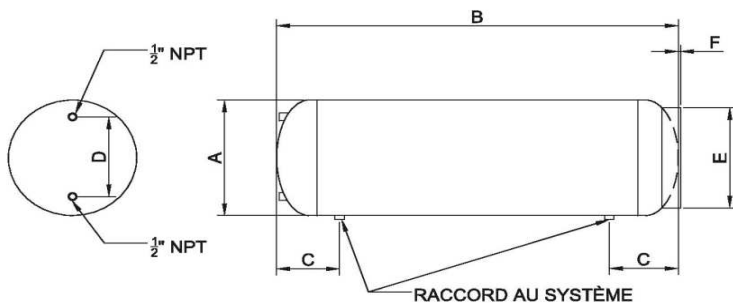
CARACTÉRISTIQUES STANDARDS

- CONSTRUIT SELON LE CODE ASME SEC VIII 2010 11a, DIV.1, PARAG. UW-12(C)
- CONFORME À LA NORME CSA B.51
- FINI EXTÉRIEUR : NETTOYAGE EXTÉRIEUR AU SOLVANT ET APPLICATION D'UNE COUCHE D'APPRÊT
- TEMPÉRATURE DE CONCEPTION 240 °F (115°C)
- CONSTRUCTION D'ACIER AU CARBONE
- PRESSION DE CONCEPTION 125 PSI (862 kPa)

OPTIONS

- HORIZONTAL AVEC COURROIES (PLAFOND) (suffixe C)
- AUTRE PRESSION DE CONCEPTION (suffixe SPE)
_____ PSI (_____ kPa)
- FINI EXTÉRIEUR À BASE D'ÉPOXY (suffixe E)

DIMENSIONS



QUANTITÉ : _____
 MODÈLE: RSM- _____
 OPTIONS (suffixe) : _____

MODÈLE	VOLUME		DIMENSIONS												RACCORDS SYSTÈME		POIDS	
			A		B		C		D		E		F					
	gal.	lbs	po	mm	po	mm	po	mm	po	mm	po	mm	po	mm	po	mm	lbs	kg
RSM-1233	15	57	12	305	33	838	7	178	8	203	10	254	0.5	12.7	1	25	65	30
RSM-1251	24	91	12	305	51	1295	7	178	8	203	10	254	0.5	12.7	1	25	103	47
RSM-1267	30	114	12	305	67	1701	7	178	8	203	10	254	0.5	12.7	1	25	135	61
RSM-1651	40	151	16	406	51	1295	10	254	12	305	12	305	0.5	12.7	1	25	136	62
RSM-1672	60	227	16	406	72	1829	10	254	12	305	12	305	0.5	12.7	1	25	197	90
RSM-2062	80	303	24	610	62	1575	10	254	16	406	18	457	0.5	12.7	1	25	200	91
RSM-2078	100	379	24	610	78	1981	10	254	16	406	18	457	0.5	12.7	1	25	257	117
RSM-2465	120	454	24	610	65	1651	12	305	20	508	20	508	0.5	12.7	1	25	285	130
RSM-2472	135	511	24	610	72	1829	12	305	20	508	20	508	0.5	12.7	1	25	314	143

INFORMATION DU PROJET

REPRÉSENTANT: _____

PROJET : _____

IDENTIFICATION : _____

INGÉNIEUR : _____

ENTREPRENEUR : _____

NUMÉRO DE COMMANDE : _____

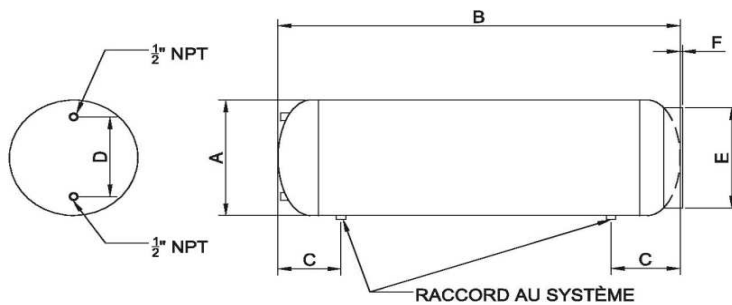
CARACTÉRISTIQUES STANDARDS

- CONSTRUIT SELON LE CODE ASME SEC VIII 2010 11a, DIV.1, PARAG. UW-12(C)
- CONFORME À LA NORME CSA B.51
- FINI EXTÉRIEUR : NETTOYAGE EXTÉRIEUR AU SOLVANT ET APPLICATION D'UNE COUCHE D'APPRÊT
- TEMPÉRATURE DE CONCEPTION 240 °F (115°C)
- CONSTRUCTION D'ACIER AU CARBONE
- PRESSION DE CONCEPTION 125 PSI (862 kPa)

OPTIONS

- HORIZONTAL AVEC COURROIES (PLAFOND) (suffixe C)
- AUTRE PRESSION DE CONCEPTION (suffixe SPE)
_____ PSI (_____ kPa)
- FINI EXTÉRIEUR À BASE D'ÉPOXY (suffixe E)

DIMENSIONS



QUANTITÉ : _____
 MODÈLE: RSM- _____
 OPTIONS (suffixe) : _____

MODÈLE	VOLUME		DIMENSIONS												RACCORDS SYSTÈME		POIDS	
			A		B		C		D		E		F					
	gal.	lbs	po	mm	po	mm	po	mm	po	mm	po	mm	po	mm	po	mm	lbs	kg
RSM-3062	175	662	24	610	62	1575	14	356	22	560	24	610	0.5	12.7	1.5	38	367	167
RSM-3077	220	833	30	762	77	1956	14	356	22	560	24	610	0.5	12.7	1.5	38	427	194
RSM-3084	240	908	30	762	84	2134	14	356	22	560	24	610	0.5	12.7	1.5	38	465	211
RSM-30105	305	1155	36	915	105	2667	14	356	22	560	24	610	0.5	12.7	1.5	38	471	214
RSM-3672	295	1117	36	915	72	1829	15	381	28	711	30	762	0.5	12.7	1.5	38	658	299
RSM-3693	400	1514	36	915	93	2362	15	381	28	711	30	762	0.5	12.7	1.5	38	827	376
RSM-36120	505	1912	48	1220	120	3048	15	381	28	711	--	--	--	--	1.5	38	1044	475
RSM-4296	525	1987	48	1220	96	2438	16	406	28	711	--	--	--	--	2	51	1041	473

INFORMATION DU PROJET

REPRÉSENTANT: _____

PROJET : _____

IDENTIFICATION : _____

INGÉNIEUR : _____

ENTREPRENEUR : _____

NUMÉRO DE COMMANDE : _____